

# NBE-AE/88. Acciones en la edificación

*REAL DECRETO 1370/1988, de 25 de julio, por el que se aprueba la Norma Básica de la Edificación "NBE-AE/88. Acciones en la edificación"*

## Capítulo I. Generalidades

### 1.1. Ámbito de aplicación de la Norma

La norma NBE-AE/88, se aplicará en el proyecto y en la obra de toda edificación, cualquiera que sea su clase y destino.

### 1.2. Aplicación de la Norma en los proyectos

El arquitecto o en los casos previstos en la legislación el técnico autor del proyecto de una edificación, está obligado a conocer y a tener en cuenta la Norma, pero puede, bajo su personal responsabilidad, adoptar valores de acciones y reacciones diferentes de los marcados en ella.

En la Memoria del proyecto figurará un apartado con el título "Acciones adoptadas en el cálculo", en el que detallará todos los valores que ha aplicado en el cálculo de cada uno de sus elementos resistentes y de su cimentación, reseñando explícitamente que se ajustan a lo prescrito en la Norma, o en su caso, justificando por qué se apartan.

Los Colegios Profesionales u otros organismos, para extender visado formal de un proyecto, comprobarán que en su Memoria figura el apartado antes indicado.

Los organismos que extiendan visado técnico de un proyecto comprobarán, además, que lo reseñado en dicho apartado se ajusta a la Norma.

### 1.3. Aplicación de la Norma en las obras

El arquitecto, o en los casos previstos en la legislación, el técnico director de obra, está obligado, si no es autor del proyecto, a comprobar lo que figura en el apartado "Acciones adoptadas en el cálculo" de la Memoria del proyecto.

En caso de no estar conforme deberá redactar las precisas modificaciones de proyecto, y dar cuenta de ellas a los organismos que visaron formal o técnicamente el proyecto.

El director de obra dará conocimiento de los valores adoptados al aparejador o, en su caso, al técnico ayudante, y al constructor de la obra, y dará las órdenes precisas para que durante la obra no se rebasen estos valores.

### 1.4. Clasificación de las acciones

Las acciones que en general actúan en los edificios son las que se definen a continuación. En casos especiales puede ser preciso tener en cuenta acciones de otra clase.

**1.4.1. Acción gravitatoria.** Es la producida por el peso de los elementos constructivos, de los objetos que puedan actuar por razón de uso, y de la nieve en las cubiertas. En ciertos casos puede ir acompañada de impactos o vibraciones. De ella se trata en los Capítulos 2, 3 y 4.

**1.4.2. Acción del viento.** Es la producida por las presiones y succiones que el viento origina sobre las superficies. De ella se trata en el Capítulo 5.

**1.4.3. Acción térmica.** Es la producida por las deformaciones debidas a los cambios de temperatura. De ella se trata en el Capítulo 6.

**1.4.4. Acción reológica.** Es la producida por las deformaciones que experimentan los materiales en el transcurso del tiempo por retracción, fluencia bajo las cargas u otras causas. De ella se trata en el Capítulo 6.

**1.4.5. Acción sísmica.** Es la producida por las aceleraciones de las sacudidas sísmicas. De ella se trata en la vigente Norma Sismorresistente.

**1.4.6. Acción del terreno.** Es la producida por el empuje activo o el empuje pasivo del terreno sobre las partes del edificio en contacto con él. Se desarrolla en los Capítulos 8 y 9.

### 1.5. Simultaneidad de las acciones

En el cálculo de una estructura se considerarán los casos de carga que se indican a continuación, detallando las acciones que se incluyen en cada uno de ellos.

#### CASO I.

Concargas. (Capítulo 2).

Sobrecargas de uso. (Capítulo 3, con las precisas hipótesis de alternancia según el artículo 3.8).

Sobrecargas de nieve. (Capítulo 4).

Asientos de apoyo (si, de acuerdo con el Capítulo 8, deben considerarse).

Empujes del terreno. (Capítulo 9).

#### CASO II.

Todas las del caso I (con los valores que, combinados con los siguientes, produzcan los efectos más desfavorables).

Acciones del viento. (Capítulo 5).

Acciones térmicas y reológicas. (Capítulo 6).

#### CASO III.

(Cuando sea preciso según la Norma Sismorresistente). Concargas, sobrecargas de uso y de nieve y asientos de apoyo (con los valores que, combinados con los siguientes, produzcan los efectos más desfavorables).

Empujes del terreno, aumentados en el 25 por 100.

Acciones del viento, reducidas en el 50 por 100.

Acciones térmicas y reológicas, reducidas en el 50 por 100.

Acciones sísmicas (Norma Sismorresistente).

Las tensiones admisibles, y/o los coeficientes de seguridad, aplicables en cada uno de los tres casos serán las que se indiquen en las Normas para el cálculo de estructuras de los diferentes materiales.

### **1.6. Notaciones**

Las notaciones empleadas en la norma se detallan en la Tabla 1.1.

Tabla 1.1		
Notaciones empleadas en la norma		
Símbolo	Dimensión	Descripción
$a$	$LT^{-2}$	Aceleración
$a_g$	$LT^{-2}$	Aceleración de la gravedad
$b$	$L$	Anchura
$c$	—	Coefficiente eólico
$d$	$L$	Canto de una sección
$e$	—	Base de los logaritmos neperianos
$f$	$L$	Profundidad del nivel freático
$g$	$FL^{-2}$	Concarga unitaria
$h$	$L$	Altura
$k$	—	Factor eólico de esbeltez
$n$	—	Índice de huecos de un terreno en %
$p$	$FL^{-2}$	Sobrecarga unitaria. Presión
$p_H$	$FL^{-2}$	Presión horizontal
$p_N$	$FL^{-2}$	Presión normal a una superficie
$p_V$	$FL^{-2}$	Presión vertical
$q$	$FL^{-2}$	Carga unitaria
$t$	$L$	Grueso
$u$	$L$	Perímetro de una sección
$v$	$FL^{-2}$	Velocidad del viento
$w$	$LT^{-2}$	Presión dinámica del viento
$y$	$L$	Profundidad de un empuje
$z$	$L$	Profundidad
$z_0$	$L$	Profundidad
$A$	$L^2$	Área de una sección
$G$	$F$	Concarga aislada
$P$	$F$	Sobrecarga aislada. Empuje
$P_H$	$F$	Empuje horizontal
$P_V$	$F$	Empuje vertical
$Q$	$F$	Carga aislada
$\alpha$	—	Ángulo de una cubierta. Ángulo de incidencia del viento
$\beta$	—	Ángulo de talud de un terreno
$\gamma$	$FL^{-3}$	Peso específico aparente
$\gamma_w$	$FL^{-3}$	Peso específico aparente del agua
$\gamma'$	$FL^{-3}$	Peso específico virtual de un terreno anegado
$\delta$	—	Ángulo de rozamiento entre terreno (o material) y muro
$x$	$FL^{-2}$	Cohesión de un terreno
$\lambda_H$	—	Coefficiente de empuje horizontal
$\lambda_V$	—	Coefficiente de empuje vertical
$\psi$	—	Ángulo de rozamiento interno

## Capítulo II. Acciones gravitatorias

### 2.1. Clasificación de las cargas

La carga producida por los pesos que gravitan sobre un elemento resistente, o una estructura, se descompone en concarga y sobrecarga.

**2.1.1. Concarga.** Es la carga cuya magnitud y posición es constante a lo largo del tiempo, salvo el caso de reforma del edificio. Se descompone en peso propio y carga permanente.

**2.1.2. Peso propio.** Es la carga debida al peso del elemento resistente. Constituye parte de la concarga.

**2.1.3. Carga permanente.** Es la carga debida a los pesos de todos los elementos constructivos, instalaciones fijas, etc., que soporta el elemento. Constituye parte de la concarga.

**2.1.4. Sobrecarga.** Es la carga cuya magnitud y/o posición puede ser variable a lo largo el tiempo. Puede ser: de uso o de nieve.

**2.1.5. Sobrecarga de uso.** Es la sobrecarga debida al peso de todos los objetos que puedan gravitar por el uso, incluso durante la ejecución.

**2.1.6. Sobrecarga de nieve.** Es la sobrecarga debida al peso de la nieve sobre las superficies de cubierta.

## **2.2. Determinación de pesos**

La determinación del peso de un cuerpo homogéneo se hará, en general, multiplicando su volumen por su peso específico aparente.

El volumen se calculará geométricamente en función de sus dimensiones.

El peso específico aparente se determinará experimentalmente en los casos en que sea preciso. Para materiales de construcción pueden tomarse los valores consignados en la Tabla 2.1; para materiales almacenables, los de la Tabla 2.2, y para líquidos, los de la Tabla a 2.3.

## **2.3. Determinación de la carga permanente**

En el proyecto de cada elemento resistente se consideraran las cargas debidas a los pesos de todos los elementos constructivos que gravitan permanentemente sobre él: muros, pisos, pavimentos, guarnecidos, etc.; los tabiques, en los casos que se indican en el artículo 3.3; las instalaciones fijas; etc.

El peso de los elementos constructivos se calculará como se indica en el artículo 2.2, componiendo el de sus diversas partes cuando sean heterogéneas, y tomando el peso específico aparente que corresponda a las condiciones más desfavorables; por ejemplo, el del material húmedo en los elementos expuestos a la intemperie.

Para los casos más frecuentes de fábricas y macizos pueden utilizarse los pesos por unidad de volumen consignados en la Tabla 2.4, y para los de otros elementos constructivos, los pesos por unidad de superficie de la Tabla 2.5.

## **2.4. Determinación del peso propio**

El peso propio de un elemento resistente, cuyas dimensiones van a determinarse en el cálculo, se estimará inicialmente, pudiendo para ello utilizarse tablas o fórmulas empíricas, o datos de estructuras construidas de características semejantes.

Con las dimensiones calculadas se determinará el peso propio real del elemento y se rectificarán, si es preciso, los cálculos basados en la estimación.

## **2.5. Empujes de materias almacenadas**

Los empujes de las materias almacenadas sobre las paredes de depósitos o silos se calcularán por los métodos que se indican en los artículos 9.3 y 9.6, que sirven tanto para terrenos como para materias almacenadas.

El peso específico aparente  $\gamma$  y el ángulo de rozamiento interno  $\phi$  del material almacenado se determinarán experimentalmente cuando sea preciso, pudiendo utilizarse los valores de la Tabla 2.2.

El ángulo de rozamiento interno entre material y pared  $\delta$ , se tomará en general con valor no superior a

$d = \frac{2}{3}j$ , debiendo tenerse en cuenta que en el vaciado de depósitos o silos el rozamiento puede anularse.

Tabla 2.1 Peso específico de materiales de construcción	
Material	Peso específico aparente kg/m <sup>3</sup>
<b>A. Rocas</b>	
Arenisca	2.600
Arenista porosa y caliza porosa	2.400
Basalto, diorita	3.000
Calizas compactas y mármoles	2.800
Granito, sienita, diabasa, pórfido	2.800
Gneis	3.000
Pizarra de tejados	2.800
<b>B. Piedras artificiales</b>	
Adobe	1.600
Amiantocemento	2.000
Baldosa cerámica	1.800
Baldosa de gres	1.900
Baldosa hidráulica	2.100
Hormigón	2.200
Ladrillo cerámico macizo	1.800
Ladrillo cerámico perforado	1.400
Ladrillo cerámico hueco	1.000
Ladrillo de escorias	1.400
Ladrillo silicocalcáreo	1.900
<b>C. Maderas</b>	
Maderas resinosas:	
Pino, pinabete, abeto	600
Pino tea, pino melis	800
Maderas frondosas:	
Castaño, roble, nogal	800
<b>D. Metales</b>	
Acero	7.850
Aluminio	2.700
Bronce	8.500
Cobre	8.900
Estaño	7.400
Latón	8.500
Plomo	11.400
Zinc	7.200
<b>E. Materiales diversos</b>	
Alquitrán	1.200
Asfalto	1.300
Caucho en plancha	1.700
Linóleo en plancha	1.200
Papel	1.100
Plástico en plancha	2.100
Vidrio plano	2.600

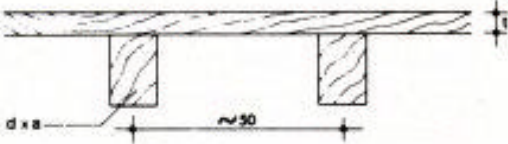
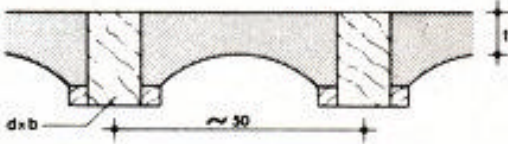
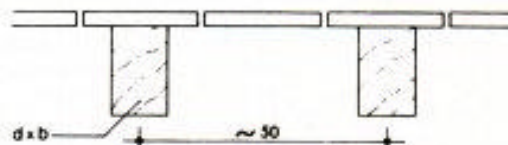
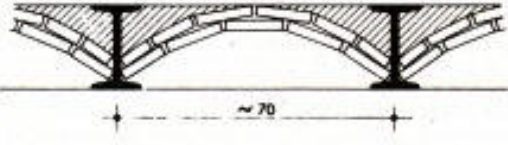
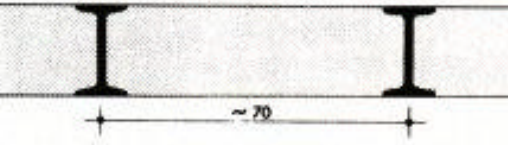
Tabla 2.2 Características de materiales almacenables		
Material	Peso específico aparente kg/m <sup>3</sup>	Angulo de rozamiento interno
<b>A. Materiales de construcción</b>		
Arena	1.500	30°
Arena de pómez	700	35°
Cal en polvo	1.000	25°
Cal en terrón	1.000	45°
Cascote o polvo de ladrillo	1.300	35°
Cemento en sacos	1.600	—
Cemento en polvo	1.200	25°
Cenizas de coque	700	25°
Clinker de cemento	1.500	30°
Escoria de Altos Hornos (granulada)	1.100	25°
Escoria de Altos Hornos (troceada)	1.500	40°
Grava	1.700	40°
Yeso y escayola	1.250	25°
<b>B. Combustibles</b>		
Briquetas de lignito, amontonadas.	800	30°
Briquetas de lignito, apiladas	1.300	—
Carbón de leña en trozos	400	45°
Coque de hulla	500	45°
Hulla en bruto, con humedad de mina	1.000	45°
Hulla pulverizada	700	25°
Hulla en residuos de lavadero	1.200	0°
Hulla en otras formas	850	30°
Leña en astillas	200	45°
Leña troceada	400	45°
Lignito	700	35°
Serrín de madera asentado	250	45°
Serrín de madera suelto	150	45°
<b>C. Productos agrícolas</b>		
Avena	450	30°
Azúcar	750	35°
Cebada	650	25°
Centeno	800	35°
Guisantes	800	25°
Harina y salvado	500	45°
Heno prensado	170	—
Judías	750	30°
Maíz	750	25°
Malta triturada	400	45°
Patatas	750	30°
Remolacha azucarera desecada y cortada	300	40°
Remolacha, nabos o zanahorias	750	30°
Sémola	550	30°
Trigo	750	25°
<b>D. Otras materias</b>		
Abonos artificiales	1.200	40°
Carburo	900	30°
Estiércol apelmazado	1.800	45°
Estiércol suelto	1.200	45°
Harina de pescado	800	45°
Hielo	900	30°
Mineral de hierro	3.000	40°
Pirita	2.700	45°
Pirita tostada	1.400	45°
Sal común	1.200	40°

Tabla 2.3	
Peso específico de líquidos	
Material	Peso específico kg/m <sup>3</sup>
Aceite de creosota	1.100
Aceite de linaza	940
Aceite de oliva	920
Aceite de ricino	970
Aceite mineral	930
Acetona	790
Acido clorhídrico al 40%	1.200
Acido nítrico al 40%	1.250
Acido sulfúrico al 50%	1.400
Agua	1.000
Alcohol etílico	800
Anilina	1.040
Bencina	700
Benzol	900
Cerveza	1.030
Gasolina	750
Leche	1.030
Petróleo	800
Sulfuro de carbono	1.290
Vino	1.000

Tabla 2.4	
Peso de fábricas y macizos	
Elemento	Peso kg/m <sup>3</sup>
<b>A. Sillería</b>	
De basalto	3.000
De granito	2.800
De caliza compacta o mármol	2.800
De arenisca	2.600
De arenisca porosa o caliza porosa	2.400
<b>B. Mampostería con mortero</b>	
De arenisca	2.400
De basalto	2.700
De caliza compacta	2.600
De granito	2.600
<b>C. Fábrica de ladrillo</b>	
Cerámico macizo	1.800
Cerámico perforado	1.500
Cerámico hueco	1.200
Silicocalcáreo cerámico	2.000
<b>D. Fábrica de bloques</b>	
Bloque hueco de mortero (pesado)	1.600
Bloque hueco de mortero (ligero)	1.300
Bloque hueco de yeso	1.000
<b>E. Hormigones</b>	
Armado	2.500
En masa	2.300
De cascote de ladrillo	1.900
De escoria	1.600

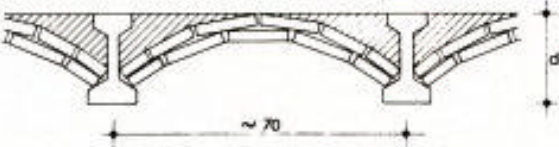
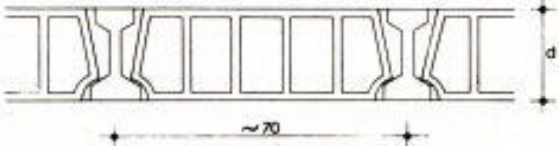

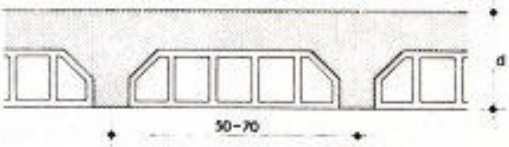
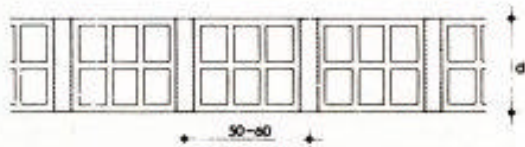
Tabla 2.5	
Peso elementos constructivos	
	Peso kg / m <sup>2</sup>
<b>A. Tabiques (sin revestir)</b>	
Tabique de rasilla (3 cm)	40
Tabique de ladrillo hueco (4,5 cm)	60
Tabicón de ladrillo hueco (9 cm)	100
Tabicón de ladrillo hueco (12 cm)	140
<b>B. Revestimientos (por cm de grueso)</b>	
Enfoscado o revoco de cemento	20
Revoco de cal, estuco	16
Guarnecido de yeso	12
<b>C. Pavimentos</b>	
Baldosa hidráulica o cerámica:	
Grueso total, incluso relleno: 3 cm.	50
Grueso total, incluso relleno: 5 cm.	80
Grueso total, incluso relleno: 7 cm.	110
Tarima de 2 cm sobre rastrel recibido con yeso	30
Parquet sobre tarima de 2 cm y rastrel	40
Corcho aglomerado sobre tarima de 2 cm con rastrel	40
Terrazo sobre mortero (5 cm de espesor total)	80
Linóleo o losetas de goma sobre capa de mortero de 2 cm.	50
<b>D. Forjados de cubierta</b>	
Enlistonado	5
Tablero de madera de 2,5 cm.	15
Tablero de rasilla (1 hoja)	40
Tablero de rasilla (2 hojas)	100
Tablero de rasilla (1 hoja), tendido de yeso	50
<b>E. Materiales de cobertura</b>	
Una capa de cartón embreado	5
Dos capas de cartón embreado	15
Pizarra (1/2 vista)	20
Pizarra (1/3 vista)	30
Plancha ondulada de fibroasfalto	5
Plancha ondulada de fibrocemento	15
Plancha de plomo (1,5 mm)	18
Plancha de zinc (1 a 1,2 mm)	10
Teja curva ligera (1,6 kg por pieza)	40
Teja curva corriente (2,0 kg por pieza)	50
Teja curva pesada (2,4 kg por pieza)	60
Teja plana ligera (2,4 kg por pieza)	30
Teja plana corriente (3,0 kg por pieza)	40
Teja plana pesada (3,6 kg por pieza)	50

**Tabla 2.5 (Continuación)**  
**Peso de elementos constructivos**

<b>F. Pisos</b>	<b>Dimensiones</b>		<b>Peso kg/m<sup>2</sup></b>
<b>Viguetas de madera y entarimado</b> 	<i>t</i>	<i>d × b</i> (cm)	
	2,5 cm 3,0 cm 3,5 cm	16 × 10 20 × 12 24 × 14	40 55 70
<b>Viguetas de madera y bovedillas de yeso</b> 	<i>t</i>	<i>d × b</i> (cm)	
	8 cm 10 cm 12 cm	16 × 10 20 × 12 24 × 14	100 130 160
<b>Viguetas de madera y tablero de ladrillo</b> 	<b>Tablero</b>	<i>d × b</i> (cm)	
	Tablero de rasilla (3 cm)  Tablero de hueco (4,5 cm)  Tablero doble de rasilla (2 × 3 + 1 = 7 cm)	16 × 10 20 × 12 24 × 14  16 × 10 20 × 12 24 × 14  16 × 10 20 × 12 24 × 14	60 70 80  80 90 100  120 130 140
<b>Viguetas metálicas y bovedillas de ladrillo</b> 	<b>Bovedilla</b>	<b>PN</b> (cm)	
	Bovedilla doble de rasilla  (2 × 3 + 1 = 7 cm)  Bovedilla triple de rasilla (3 × 3 + 2 = 11 cm)	10 16 20 24  16 20 24	130 170 210 250  200 240 280
<b>Viguetas metálicas y mortero ligero</b> 	<b>Mortero</b>	<b>PN</b> (cm)	
	Densidad 1.500 kg/m <sup>3</sup>  Densidad 1.800 kg/m <sup>3</sup>	10 16 20  10 16 20	160 260 330  190 310 390

Un tablero de rasilla tendido de yeso, como cielorraso, aumenta el peso en 50 kg/m<sup>3</sup>

Tabla 2.5 (Continuación)  
Peso de elementos constructivos

F. Pisos (continuación)	Dimensiones	Peso kg/m <sup>2</sup>																														
<p>Vigüeta de hormigón y bovedillas de ladrillo</p>  <p>Un tablero de rasilla tendido de yeso, como cielorraso, aumenta el peso en 50 kg/m<sup>2</sup></p>	<table border="1"> <thead> <tr> <th>Bovedilla</th> <th><i>d</i> (cm)</th> </tr> </thead> <tbody> <tr> <td>Bovedilla doble de rasilla (2 × 3 + 1 = 7 cm)</td> <td>16 20 24</td> </tr> <tr> <td>Bovedilla triple de rasilla (3 × 3 + 2 = 11 cm)</td> <td>16 20 24</td> </tr> </tbody> </table>	Bovedilla	<i>d</i> (cm)	Bovedilla doble de rasilla (2 × 3 + 1 = 7 cm)	16 20 24	Bovedilla triple de rasilla (3 × 3 + 2 = 11 cm)	16 20 24	<table border="1"> <tbody> <tr> <td>180</td> </tr> <tr> <td>220</td> </tr> <tr> <td>280</td> </tr> <tr> <td>210</td> </tr> <tr> <td>250</td> </tr> <tr> <td>290</td> </tr> </tbody> </table>	180	220	280	210	250	290																		
Bovedilla	<i>d</i> (cm)																															
Bovedilla doble de rasilla (2 × 3 + 1 = 7 cm)	16 20 24																															
Bovedilla triple de rasilla (3 × 3 + 2 = 11 cm)	16 20 24																															
180																																
220																																
280																																
210																																
250																																
290																																
<p>Vigüetas de hormigón y bloques huecos</p> 	<table border="1"> <thead> <tr> <th>Bloque</th> <th><i>d</i> (cm)</th> </tr> </thead> <tbody> <tr> <td rowspan="3">Cerámico</td> <td>16</td> </tr> <tr> <td>20</td> </tr> <tr> <td>24</td> </tr> <tr> <td rowspan="3">De mortero</td> <td>16</td> </tr> <tr> <td>20</td> </tr> <tr> <td>24</td> </tr> </tbody> </table>	Bloque	<i>d</i> (cm)	Cerámico	16	20	24	De mortero	16	20	24	<table border="1"> <tbody> <tr> <td>100</td> </tr> <tr> <td>130</td> </tr> <tr> <td>160</td> </tr> <tr> <td>120</td> </tr> <tr> <td>150</td> </tr> <tr> <td>180</td> </tr> </tbody> </table>	100	130	160	120	150	180														
Bloque	<i>d</i> (cm)																															
Cerámico	16																															
	20																															
	24																															
De mortero	16																															
	20																															
	24																															
100																																
130																																
160																																
120																																
150																																
180																																
<p>Losa de hormigón armado</p> 	<table border="1"> <thead> <tr> <th>Canto <i>d</i> (cm)</th> </tr> </thead> <tbody> <tr> <td>8</td> </tr> <tr> <td>10</td> </tr> <tr> <td>12</td> </tr> <tr> <td>15</td> </tr> <tr> <td>20</td> </tr> </tbody> </table>	Canto <i>d</i> (cm)	8	10	12	15	20	<table border="1"> <tbody> <tr> <td>190</td> </tr> <tr> <td>240</td> </tr> <tr> <td>290</td> </tr> <tr> <td>360</td> </tr> <tr> <td>480</td> </tr> </tbody> </table>	190	240	290	360	480																			
Canto <i>d</i> (cm)																																
8																																
10																																
12																																
15																																
20																																
190																																
240																																
290																																
360																																
480																																
<p>Losa aligerada de hormigón armado</p> 	<table border="1"> <thead> <tr> <th>Bloque</th> <th>Canto <i>d</i> (cm)</th> </tr> </thead> <tbody> <tr> <td rowspan="3">Cerámico: <i>t</i> = 3 cm</td> <td>15</td> </tr> <tr> <td>20</td> </tr> <tr> <td>25</td> </tr> <tr> <td rowspan="3">Cerámico: <i>t</i> = 5 cm</td> <td>15</td> </tr> <tr> <td>20</td> </tr> <tr> <td>25</td> </tr> <tr> <td rowspan="3">De mortero: <i>t</i> = 3 cm</td> <td>15</td> </tr> <tr> <td>20</td> </tr> <tr> <td>25</td> </tr> <tr> <td rowspan="3">De mortero: <i>t</i> = 5 cm</td> <td>15</td> </tr> <tr> <td>20</td> </tr> <tr> <td>25</td> </tr> </tbody> </table>	Bloque	Canto <i>d</i> (cm)	Cerámico: <i>t</i> = 3 cm	15	20	25	Cerámico: <i>t</i> = 5 cm	15	20	25	De mortero: <i>t</i> = 3 cm	15	20	25	De mortero: <i>t</i> = 5 cm	15	20	25	<table border="1"> <tbody> <tr> <td>200</td> </tr> <tr> <td>230</td> </tr> <tr> <td>260</td> </tr> <tr> <td>240</td> </tr> <tr> <td>270</td> </tr> <tr> <td>300</td> </tr> <tr> <td>220</td> </tr> <tr> <td>250</td> </tr> <tr> <td>280</td> </tr> <tr> <td>260</td> </tr> <tr> <td>290</td> </tr> <tr> <td>320</td> </tr> </tbody> </table>	200	230	260	240	270	300	220	250	280	260	290	320
Bloque	Canto <i>d</i> (cm)																															
Cerámico: <i>t</i> = 3 cm	15																															
	20																															
	25																															
Cerámico: <i>t</i> = 5 cm	15																															
	20																															
	25																															
De mortero: <i>t</i> = 3 cm	15																															
	20																															
	25																															
De mortero: <i>t</i> = 5 cm	15																															
	20																															
	25																															
200																																
230																																
260																																
240																																
270																																
300																																
220																																
250																																
280																																
260																																
290																																
320																																
<p>Losa de cerámica armada</p> 	<table border="1"> <thead> <tr> <th>Canto <i>d</i> (cm)</th> </tr> </thead> <tbody> <tr> <td>12</td> </tr> <tr> <td>15</td> </tr> <tr> <td>20</td> </tr> </tbody> </table>	Canto <i>d</i> (cm)	12	15	20	<table border="1"> <tbody> <tr> <td>150</td> </tr> <tr> <td>180</td> </tr> <tr> <td>240</td> </tr> </tbody> </table>	150	180	240																							
Canto <i>d</i> (cm)																																
12																																
15																																
20																																
150																																
180																																
240																																



## Capítulo III. Sobrecargas de uso

### 3.1. Sobrecarga de uso

Sobrecarga de uso en un elemento resistente es el peso de todos los objetos que pueden gravitar sobre él por razón de su uso: personas, muebles, instalaciones amovibles, materias almacenadas, vehículos, etc.

### 3.2. Sobrecarga uniforme en pisos

Sobre un piso, la posición de los objetos cuyo peso constituye la sobrecarga de uso es variable e indeterminada en general. Por esta razón se sustituye su peso por una sobrecarga superficial uniforme, salvo en los casos especificados en los artículos 3.3, 3.4 y 3.5.

Para cada parte del edificio se elegirá un valor de sobrecarga de uso adecuado al destino que vaya a tener, sin que el valor elegido sea menor que el correspondiente a este uso en la Tabla 3.1.

La sobrecarga de uso de un local de almacén se calculará determinando el peso de las materias almacenables con la máxima altura prevista. Puede calcularse con los pesos específicos aparentes de la Tabla 2.2.

No se considerarán nunca incluidos en la sobrecarga de uso los pesos del pavimento del piso y del revestido del techo o de cualquier otro elemento que represente una carga permanente, como el peldañado de escaleras, que se computarán expresamente en la carga permanente.

Tabla 3.1 Sobrecargas de uso	
Uso del elemento	Sobrecarga kg/m <sup>2</sup>
<b>A. Azoteas</b>	
Accesibles sólo para conservación	100
Accesibles sólo privadamente	150
Accesibles al público	Según su uso
<b>B. Viviendas</b>	
Habitaciones de viviendas	200
Escaleras y accesos públicos	300
Balcones volados	Según art. 3.5
<b>C. Hoteles, hospitales, cárceles, etc.</b>	
Zonas de dormitorio	200
Zonas públicas, escaleras, accesos	300
Locales de reunión y de espectáculo	500
Balcones volados	Según art. 3.5
<b>D. Oficinas y comercios</b>	
Locales privados	200
Oficinas públicas, tiendas	300
Galerías comerciales, escaleras y accesos	400
Locales de almacén	Según su uso
Balcones volados	Según art. 3.5
<b>E. Edificios docentes</b>	
Aulas, despachos y comedores	300
Escaleras y accesos	400
Balcones volados	Según art. 3.5
<b>F. Iglesias, edificios de reunión y de espectáculos</b>	
Locales con asientos fijos	300
Locales sin asientos, tribunas, escaleras	500
Balcones volados	Según art. 3.5
<b>G. Calzadas y garajes</b>	
Sólo automóviles de turismo	400
Camiones	1.000

### 3.3. Sobrecarga de tabiquería

Aunque estrictamente hablando la tabiquería no constituye una sobrecarga, sin embargo, como en la vida de un edificio suele ser objeto de reformas, su peso se calculará asimilándolo a una sobrecarga superficial uniforme, que se adicionará a la sobrecarga de uso, siempre que se trate de tabiques ordinarios, cuyo peso por metro cuadrado no sea superior a  $120 \text{ kg/m}^2$  (de ladrillo hueco o de placas ligeras, con guarnecido en ambas caras, de grueso total no mayor de 7 cm).

Cuando la sobrecarga de uso sea menor de  $300 \text{ kg/m}^2$ , la sobrecarga de tabiquería por metro cuadrado de piso que hay que adicionar no será inferior a  $100 \text{ kg/m}^2$ . Este valor corresponde a una distribución, por  $\text{m}^2$  de piso de 0,5 m de tabique de 2,50 m de altura y peso de  $80 \text{ kg/m}^2$ .

Cuando la sobrecarga de uso sea de 300 o de  $400 \text{ kg/m}^2$ , se podrá tomar como sobrecarga adicional de tabiquería la mitad del peso de ésta. Cuando la sobrecarga de uso sea mayor de  $400 \text{ kg/m}^2$ , no se precisa adicionar el peso de la tabiquería.

Cuando se trate de tabicones de peso superior a  $120 \text{ kg/m}^2$ , no asimilará su peso a una carga superficial uniforme, siendo preciso considerar la correspondiente carga lineal.

### 3.4. Sobrecargas aisladas

Todo elemento resistente: vigueta, cabio, correa, etc., debe calcularse para resistir las dos sobrecargas siguientes, actuando no simultáneamente: a) una sobrecarga aislada de 100 kg en la posición más desfavorable; b) la parte correspondiente de la sobrecarga superficial de uso, según los artículos 3.2 y 3.3.

Todo elemento resistente de calzadas y garajes debe calcularse para resistir las dos sobrecargas siguientes actuando no simultáneamente: a) las sobrecargas aisladas originadas por las ruedas de los vehículos en las posiciones más desfavorables; b) la parte correspondiente de la sobrecarga superficial de uso, según Tabla 3.1 G.

### 3.5. Sobrecarga de balcones volados

Los balcones volados de toda clase de edificios se calcularán con una sobrecarga superficial, actuando en toda su área, igual a la de las habitaciones con que comunican, más una sobrecarga lineal, actuando en sus bordes frontales, de  $200 \text{ kg/m}$ .

### 3.6. Sobrecargas horizontales

Los antepechos de terrazas, balcones, escaleras, etc., se calcularán para resistir una sobrecarga lineal horizontal, actuando en su borde superior, del valor siguiente:

Viviendas y edificios de uso privado  $50 \text{ kg/m}$

Locales de uso público  $100 \text{ kg/m}$

Se considerará toda otra sobrecarga horizontal que pueda producirse por el uso.

### 3.7. Reducción de sobrecargas

En los edificios de varios pisos, incluidos en los apartados B y C de la Tabla 3.1, se podrá considerar para el cálculo de todo elemento resistente: jácena, pilar, muro, cimiento, etc., que reciba la carga de varias plantas, la reducción en la suma de las sobrecargas de los elementos cuya carga recibe, que se indica en la Tabla 3.2.

Tabla 3.2	
Reducción de sobrecargas	
Número de pisos que actúan sobre el elemento	Reducción en la suma de sobrecargas %
1, 2, 3	0
4	10
5	20
6 o más	30
La cubierta se considera como un piso.	

### 3.8. Hipótesis de aplicación de sobrecargas

Cada elemento de una estructura se calculará con las solicitaciones más desfavorables, que, en muchos casos, especialmente en estructuras hiperestáticas, aparecen al actuar la sobrecarga completa sólo en determinadas partes de la estructura, estando las demás descargadas.

### 3.9. Acciones dinámicas

El elemento que directamente soporta una sobrecarga que actúa con impacto se calculará con la sobrecarga multiplicada por un coeficiente de impacto. En el cálculo de los elementos que indirectamente soportan la sobrecarga, el coeficiente de impacto se reduce o anula.

Las sobrecargas A a F de la Tabla 3.1 llevan ya incluido el efecto de impacto, salvo el caso en que se prevean causas extraordinarias.

En las calzadas con tráfico el coeficiente de impacto será de 1,4 para los vehículos.

La sobrecarga de máquinas que produzcan vibraciones se calculará teniendo en cuenta la influencia de éstas en la estructura.

## Capítulo IV. Sobrecargas de nieve

### 4.1. Sobrecarga de nieve

Sobrecarga de nieve en una superficie de cubierta es el peso de la nieve que, en las condiciones climatológicas más desfavorables, puede acumularse sobre ella.

### 4.2. Peso específico aparente de la nieve

El peso específico aparente de la nieve acumulada es muy variable, según las circunstancias, pudiendo servir de orientación los siguientes valores:

Nieve recién caída	120 kg/m <sup>3</sup>
Nieve prensada o empapada	200 kg/m <sup>3</sup>
Nieve mezclada con granizo	400 kg/m <sup>3</sup>

### 4.3. Sobrecarga sobre superficie horizontal

La sobrecarga de nieve sobre una superficie horizontal se supone uniformemente repartida, y su valor en cada localidad puede fijarse con los datos estadísticos locales cuando existan con garantía suficiente. Cuando no existan datos estadísticos, el valor de la sobrecarga, en función de la altitud topográfica de la localidad, será el dado por la Tabla 4.1.

Aun para las localidades en que no nieva se debe adoptar una sobrecarga de cubierta no menor de 40 kg/m<sup>2</sup>.

En la Tabla 4.2 figura la altitud topográfica de las capitales de provincias españolas.

Tabla 4.1	
Sobrecarga de nieve sobre superficie horizontal	
Altitud topográfica $h$ m	Sobrecarga de nieve kg/m <sup>2</sup>
0 a 200	40
201 a 400	50
401 a 600	60
601 a 800	80
800 a 1.000	100
1.001 a 1.200	120
> 1.200	$h: 10$

Tabla 4.2	
Altitud topográfica de las capitales de provincia	
Capitales	Altitud m
Albacete	690
Alicante	M
Almería	M
Avila	1.130
Badajoz	180
Barcelona	M
Bilbao	M
Burgos	860
Cáceres	440
Cádiz	M
Castellón	M
Ciudad Real	640
Córdoba	100
Coruña	M
Cuenca	1.010
Gerona	70
Granada	690
Guadalajara	680
Huelva	M
Huesca	470
Jaén	570
León	820
Lérida	150
Logroño	380
Lugo	470
Madrid	660
Málaga	M
Murcia	40
Orense	130
Oviedo	230
Palencia	740
Pamplona	450
Palma de Mallorca	M
Palmas (Las)	M
Pontevedra	M
Salamanca	780
San Sebastián	M
Santa Cruz de Tenerife	M
Santander	M
Segovia	1.000
Sevilla	10
Soria	1.090
Tarragona	M
Teruel	950
Toledo	550
Valencia	M
Valladolid	690
Vitoria	520
Zamora	650
Zaragoza	210

La altitud topográfica de una población es variable. En la Tabla se da la que corresponde a un punto importante de la capital, que se tomará como base para la sobrecarga de nieve.  
Las capitales marítimas se marcan con M.

#### 4.4. Sobrecarga sobre superficie inclinada

La sobrecarga de nieve sobre una superficie de cubierta que forme el ángulo  $\alpha$  con el plano horizontal, que no ofrezca impedimento al deslizamiento de la nieve, tendrá por metro cuadrado de proyección horizontal el valor siguiente:

$$\begin{array}{ll} \alpha = 60^\circ & p \cos \alpha \\ \alpha > 60^\circ & \text{cero} \end{array}$$

siendo  $p$  el valor de la sobrecarga sobre superficie horizontal.

Cuando la superficie de cubierta tenga resaltos u otros obstáculos que impidan el deslizamiento natural de la nieve, se tomará, cualquiera que sea el ángulo  $\alpha$ , sobrecarga por metro cuadrado de proyección horizontal de valor  $p$ .

#### 4.5. Acumulaciones de nieve

En las limahoyas y otras zonas de la cubierta en donde pueda acumularse anormalmente la nieve por deslizamiento en los faldones confluyentes, o por efecto del viento, se calculará la sobrecarga debida a las acumulaciones previsibles. El peso específico de la nieve figura en el artículo 4.2.

#### 4.6. Diferencias de sobrecarga

Se considerará la posibilidad de que la sobrecarga de nieve gravite con valor distinto sobre zonas parciales de la cubierta, a causa de desigualdades en la velocidad de fusión, arrastres de viento u otras causas.

En general, la diferencia de sobrecarga que se considere entre distintas partes de la cubierta tendrá valor no superior a 30 kg/m<sup>2</sup>.

### Capítulo V. Acciones del viento

#### 5.1. Dirección del viento

Se admite que el viento, en general, actúa horizontalmente y en cualquier dirección. Se considerará en cada caso la dirección o direcciones que produzcan las acciones más desfavorables.

Las estructuras se estudiarán ordinariamente bajo la actuación del viento en dirección a sus ejes principales y en ambos sentidos. En casos especiales por ejemplo: estructuras reticuladas abiertas, construcciones con caras dentadas, o con estructura oblicua a las fachadas, se estudiará además su acción en las direcciones sesgadas que resulten más desfavorables.

En los casos especiales que se señalan, y en otros que lo requieran, se considerará que la dirección del viento forma un ángulo de  $\pm 10^\circ$  con la horizontal.

#### 5.2. Presión dinámica del viento

El viento de velocidad  $v$  (m/s) produce una presión dinámica  $w$  (kg/m<sup>2</sup>) en los puntos donde su velocidad se anula, de valor:

$$w = \frac{v^2}{16}$$

La presión dinámica que se considerará en el cálculo de un edificio, función de la altura de su coronación y de su situación topográfica, se da en la Tabla 5.1.

Se considera situación topográfica expuesta la de las costas, las crestas topográficas, los valles estrechos, los bordes de mesetas, etc.

En casos especiales de situación topográfica muy expuesta, por ejemplo: en alta montaña, en desfiladeros, en acantilados, etc., pueden requerirse valores mayores, que se determinarán mediante estudio especial.

Tabla 5.1				
Presión dinámica del viento				
Altura de coronación del edificio sobre el terreno en m, cuando la situación topográfica es		Velocidad del viento $v$		Presión dinámica $w$
Normal	Expuesta	m/s	km/h	kg/m <sup>2</sup>
De 0 a 10	—	28	102	50
De 11 a 30	—	34	125	75
De 31 a 100	De 0 a 30	40	144	100
Mayor de 100	De 31 a 100	45	161	125
—	Mayor de 100	49	176	150

### 5.3. Sobrecarga del viento sobre un elemento superficial

El viento produce sobre cada elemento superficial de una construcción, tanto orientado a barlovento como a sotavento, una sobrecarga unitaria  $p$  (kg/m<sup>2</sup>) en la dirección de su normal, positiva (presión) o negativa (succión), de valor dado por la expresión:

$$p = cw$$

siendo  $w$  la presión dinámica del viento y  $c$  el coeficiente eólico, positivo para presión, o negativo para succión, que depende de la configuración de la construcción, de la posición del elemento y el ángulo  $\alpha$  de incidencia del viento en la superficie. (Véase la figura de la Tabla 5.2.).

### 5.4. Sobrecarga local del viento en construcciones cerradas

En una construcción cerrada, para obtener la sobrecarga local en cada elemento de su superficie exterior, se tomará el coeficiente eólico de la Tabla 5.2.

En las superficies a resguardo, o sea, situadas dentro de la proyección, en dirección del viento, de otro elemento, como por ejemplo, en las cubiertas múltiples a diente de sierra, el coeficiente eólico se puede reducir en el 25 %.

En una construcción que tenga huecos (puertas o ventanas) actúa además sobre cada elemento una sobrecarga local en su superficie interior, que puede ser presión y puede ser succión, cualquiera que sea la dirección del viento.

Se calculará con los siguientes coeficientes eólicos

Presión interior:  $c = + 0,4$

Succión interior:  $c = - 0,2$

En una construcción que tenga en una cara un hueco, o conjunto de huecos, cuya área practicable sea en total mayor que el tercio del área de la cara, sin producirse corriente de viento a través de la construcción, la sobrecarga interior se calculará con los siguientes coeficientes eólicos:

Hueco a barlovento: Presión inter.:  $c = + 0,8$

Succión inter.:  $c = - 0,2$

Hueco a sotavento: Presión inter.:  $c = + 0,4$

Succión inter.:  $c = - 0,4$

La sobrecarga exterior se combina con la interior. El coeficiente eólico total es la suma del de la sobrecarga exterior más el de la interior cambiado de signo. El cálculo se realizará con la combinación o combinaciones que produzcan efectos más desfavorables.

**Tabla 5.2**  
**Coefficiente eólico de sobrecarga en una construcción cerrada**

Situación Angulo de incidencia del viento $\gamma$	Coefficiente eólico en:					
	Superficies planas		Superficies curvas rugosas		Superficies curvas muy lisas	
	A barlovento $c_1$	A sotavento $c_2$	A barlovento $c_3$	A sotavento $c_4$	A barlovento $c_3$	A sotavento $c_4$
En remanso $90^\circ - 0^\circ$	+0,8	-0,4	+0,8	-0,4	+0,8	-0,4
En corriente $90^\circ$	+0,8	-0,4	+0,8	-0,4	+0,8	-0,4
$80^\circ$	+0,8	-0,4	+0,8	-0,4	+0,8	-0,4
$70^\circ$	+0,8	-0,4	+0,8	-0,4	+0,4	-0,4
$60^\circ$	+0,8	-0,4	+0,4	-0,4	0	-0,4
$50^\circ$	+0,6	-0,4	0	-0,4	-0,4	-0,4
$40^\circ$	+0,4	-0,4	-0,4	-0,4	-0,8	-0,4
$30^\circ$	+0,2	-0,4	-0,8	-0,4	-1,2	-0,4
$20^\circ$	0	-0,4	-0,8	-0,4	-1,6	-2,0
$10^\circ$	-0,2	-0,4	-0,8	-0,4	-2,0	-2,0
$0^\circ$	-0,4	-0,4	-0,4	-0,4	-2,0	-2,0

Valores intermedios pueden interpolarse linealmente.

**5.5. Sobrecarga total del viento sobre las construcciones**

La sobrecarga total del viento sobre una construcción es la resultante de las sobrecargas locales sobre el total de su superficie.

En los casos ordinarios puede calcularse directamente esta sobrecarga total admitiendo una presión uniforme sobre el área de proyección de la construcción en un plano normal al viento, con el valor del coeficiente eólico dado en la Tabla 5.3.

Se considerará incluso el área de los elementos eventuales: carteles, instalaciones, etc., que puedan existir. En las banderas sueltas se computará el 25 por 100 del área de la tela.

Tabla 5.3 Coeficiente eólico de sobrecarga total en una construcción	
Clase de construcción	Coeficiente eólico <i>c</i>
<b>Construcciones prismáticas</b>	
De planta rectangular o combinación de rectángulos .....	1,2
De planta octogonal o análoga .....	1,0
<b>Construcciones cilíndricas</b>	
De superficie rugosa o nervada .....	0,8
De superficie muy lisa .....	0,6
<b>Construcciones esféricas</b>	
Esferas o semiesferas .....	0,4
Casquetes esféricos de relación altura: diámetro $\leq$ 1:4 .....	0,2

### 5.6. Sobrecarga de viento en construcciones abiertas

Se denomina construcción abierta la que tiene corriente de viento a través de ella.

La sobrecarga local de viento sobre sus elementos se calcula, en general, como en el artículo 5.4. Un elemento, a resguardo de otro, o sea, situado dentro de su proyección en la dirección del viento, no recibe sobrecarga si la separación entre ambos es igual o menor que la mínima dimensión del elemento que resguarda. Si la separación es mayor, sin sobrepasar cinco veces la mínima dimensión, recibe sobrecarga reducida en el 25 por 100. Para separaciones superiores se considerara la sobrecarga total. La sobrecarga total de viento se calculará como en el artículo 5.5, tomando el área de la proyección de la parte maciza de la construcción.

En este tipo de construcciones es muy importante tener en cuenta el área de todas las instalaciones solidarias que puedan existir.

En los planos y diedros exentos, la sobrecarga total, suma de la de sus dos caras, se calculará con los coeficientes eólicos dados en la Tabla 5.4.



**Tabla 5.4**  
**Coefficiente eólico en planos y diedros exentos**

Angulo de incidencia del viento $\alpha$	Coefficiente eólico en:					
	Planos exentos Se calcularán los efectos más desfavorables con $\alpha \pm 10^\circ$		Diedros exentos Se calculará cada elemento en los casos más desfavorables			
	En el borde a barlovento $c_1$	En el borde a sotavento $c_2$	Caso I		Caso II	
			En el plano a barlovento $c_3$	En el plano a sotavento $c_4$	En el plano a barlovento $c_3$	En el plano a sotavento $c_4$
90° a 60°	1,2	1,2	1,2	0	0,8	0,4
50°	1,4	1,0	1,2	0	0,6	0,6
40°	1,6	0,8	1,2	0	0,4	0,8
30°	1,6	0,8	1,2	0	0,4	0,8
20°	1,2	0,4	1,0	0	0,2	0,8
10°	0,8	0	0,8	0	0	0,8
0°	0	0	0	0	0	0

Valores intermedios pueden interpolarse linealmente.

### 5.7. Influencia de la esbeltez

La acción del viento es mayor en los edificios cuya esbeltez es grande. En función de la relación entre los valores medios de la altura  $h$  y de la anchura  $b$  de la construcción en el plano normal al viento, los coeficientes eólicos de los artículos 5.4, 5.5 y 5.6 se multiplicarán por el factor eólico de esbeltez  $k$  dado por la Tabla 5.5

En estructuras reticuladas abiertas se aplicará el factor eólico de esbeltez  $k$  que corresponda a la esbeltez media de sus barras, si éste es mayor que el general de la estructura.

**Tabla 5.5**  
**Factor eólico de esbeltez**

Esbeltez: $\frac{h}{b}$ si $h > b$ $\frac{b}{h}$ si $b > h$	1 a 5	10	60 o mayor
Factor eólico de esbeltez $k$	1	1,25	1,50

Valores intermedios pueden interpolarse linealmente.

## Capítulo VI. Acciones térmicas y reológicas

### 6.1. Estructuras afectadas

Las acciones producidas por las deformaciones debidas a las variaciones de temperatura, y por las que experimentan los materiales en el transcurso del tiempo por otras causas, deben tenerse en cuenta en las estructuras hiperestáticas, muy especialmente en arcos, bóvedas o estructuras semejantes, salvo en los casos que se detallan.

Pueden no considerarse acciones térmicas y reológicas en las estructuras formadas por pilares y vigas cuando se disponen juntas de dilatación a distancia adecuada.

Suele estimarse que la distancia entre juntas de dilatación en estructuras ordinarias de edificación, de acero laminado, o de hormigón armado no debe sobrepasar 40 m. Esta distancia suele aumentarse a 50 m si los pilares son de rigidez pequeña, y reducirse a 30 m si los pilares son de rigidez grande.

## 6.2. Variación de temperatura

Los valores de variación de temperatura que deben adoptarse en el cálculo, a menos de haber realizado determinaciones directas en la localidad, son los siguientes:

Estructuras metálicas a la intemperie y expuestas a la radiación solar directa  $\pm 30^\circ$ .

Estructuras a la intemperie en los demás casos  $\pm 20^\circ$ .

En las estructuras con revestimiento que aseguren una variación de temperatura no superior a  $\pm 10^\circ$  puede prescindirse, en general, de considerar las acciones térmicas.

## 6.3. Variaciones diferenciales de temperatura

Deben considerarse las acciones, producidas por deformaciones debidas a temperaturas diferentes en zonas distintas de la estructura, en el caso de que puedan presentarse.

## 6.4. Coeficiente de dilatación

En el cálculo de las deformaciones se adoptarán los siguientes valores para el coeficiente de dilatación térmica:

Acero laminado	0,000012 m/m °C
Hormigón armado	0,000011 m/m °C

## 6.5. Acciones reológicas

En las estructuras construidas con materiales en que se producen deformaciones en el transcurso del tiempo, debidas a la retracción, a la fluencia bajo las cargas o a otras causas, las variaciones dimensionales a tener en cuenta según el artículo 6.1, se calcularán siguiendo las directrices de las normas para el cálculo de las estructuras de dichos materiales.

Las acciones reológicas son despreciables, en general, en los materiales metálicos, debiendo considerarse en el hormigón en masa, armado y pretensado.

# Capítulo VII. Acciones sísmicas

Véase la Norma:

NCSE 94 – Norma de Construcción Sismorresistente.

# Capítulo VIII. Presiones en terreno de cimentación

## 8.1. Clasificación de los terrenos de cimentación

En consideración a su comportamiento frente a las cargas de cimentación, y a los efectos de determinar las presiones admisibles, según el artículo 8.2, se clasifican los terrenos de cimentación en: rocas, terrenos sin cohesión, terrenos coherentes y terrenos deficientes.

**8.1.1. Rocas.** Formaciones geológicas sólidas, con notable resistencia a compresión. Se agrupan en:

**A. Rocas isótropas.** Sin visible estratificación: granitos, dioritas, etc.

**B. Rocas estratificadas.** Con visible estratificación laminar: pizarras, esquistos, etc.

**8.1.2. Terrenos sin cohesión.** Terrenos formados fundamentalmente por áridos: grava, arena y limo inorgánico, pudiendo contener arcillas en cantidad moderada. Predomina en ellos la resistencia debida al rozamiento interno. Se clasifican en:

**A. Terrenos de graveras.** Si predominan las gravas y gravillas, conteniendo al menos un 30 por 100 de estos áridos.

**B. Terrenos arenosos gruesos.** Si predominan las arenas gruesas y medias, conteniendo menos del 30 por 100 de arenas finas y limo inorgánico.

**C. Terrenos arenosos finos.** Si predominan las arenas finas, conteniendo menos del 30 por 100 de grava y gravilla y más del 50 por 100 de arenas finas y limo inorgánico.

A estos efectos, se denominarán los áridos según el tamaño de sus granos como sigue:

Gravas y gravillas: mayor de 2 mm.

Arenas gruesas y medias: entre 2 y 0,2 mm.

Arenas finas: entre 0,2 y 0,06 mm.

Limos inorgánicos: menor de 0,06 mm.

**8.1.3. Terrenos coherentes.** Terrenos formados fundamentalmente por arcillas, que pueden contener áridos en cantidad moderada. Al secarse forman terrones que no pueden pulverizarse con los dedos. Predomina en ellos la resistencia debida a la cohesión. Según su consistencia, y su resistencia a compresión en estado natural no alterado, se clasifican en:

**A. Terrenos arcillosos duros.** Los terrones con su humedad natural se rompen difícilmente con la mano. Tonalidad, en general, clara. Resistencia a compresión superior a 4 kg/cm<sup>2</sup>.

**B. Terrenos arcillosos semiduros.** Los terrones con su humedad natural se amasan difícilmente con la mano. Tonalidad, en general, oscura. Resistencia a compresión entre 2 y 4 kg/cm<sup>2</sup>.

**C. Terrenos arcillosos blandos.** Los terrones con su humedad natural se amasan fácilmente, permitiendo obtener entre las manos cilindros de 3 mm de diámetro. Tonalidad, en general oscura. Resistencia a compresión entre 1 y 2 kg/cm<sup>2</sup>.

**D. Terrenos arcillosos fluidos.** Los terrones con su humedad natural, presionados en la mano cerrada fluyen entre los dedos. Tonalidad en general oscura. Resistencia a compresión inferior a 1 kg/cm<sup>2</sup>.

**8.1.4. Terrenos deficientes.** Terrenos en general no aptos para la cimentación. Entre ellos se encuentran los siguientes:

**A. Fangos inorgánicos.** Limos inorgánicos y arcillas con gran cantidad de agua, que no permite la formación de cilindros que resistan su propio peso.

**B. Terrenos orgánicos.** Los que contienen proporción notable de materia orgánica.

**C. Terreno de relleno o echadizos.** De naturaleza artificial, como vertederos sin consolidar.

## **8.2. Presiones admisibles en el terreno**

La presión admisible en un terreno, bajo cargas verticales, depende fundamentalmente de la naturaleza del terreno y de la profundidad y anchura del cimiento, y, además, de otras circunstancias. La variedad y dificultad de clasificación de los terrenos sólo permite dar valores de la presión admisible a título de orientación, debiendo en cada caso el autor del proyecto, con su criterio técnico y tras el reconocimiento y ensayos del terreno que considere precisos, elegir para cada caso la presión admisible que considere adecuada.

Igualmente es preciso observar que si bien los valores que figuran en la Tabla 8.1 se consideran admisibles para cada clase de terreno que en ella se especifica, dichos valores no garantizan que los asentamientos que se produzcan sean tolerables para cada obra en particular, debiendo el autor del proyecto comprobar en cada caso estos extremos.

Con las salvedades que se acaban de señalar, los valores de las presiones admisibles se consignan en la Tabla 8.1.

Tabla 8.1 Presiones admisibles en el terreno de cimentación					
Naturaleza del terreno	Presión admisible en kg/cm <sup>2</sup> , para profundidad de cimentación en m. de:				
	0	0,5	1	2	≥ 3
<b>1 Rocas (1)</b>					
No estratificadas	30	40	50	60	60
Estratificados	10	12	16	20	20
<b>2 Terrenos sin cohesión (2)</b>					
Graveras	—	4	5	6,3	8
Arenosos gruesos	—	2,5	3,2	4	5
Arenosos finos	—	1,6	2	2,5	3,2
<b>3 Terrenos coherentes</b>					
Arcillosos duros	—	—	4	4	4
Arcillosos semiduros	—	—	2	2	2
Arcillosos blandos	—	—	1	1	1
Arcillosos fluidos	—	—	0,5	0,5	0,5
<b>4 Terrenos deficientes</b>					
Fangos Terrenos orgánicos Rellenos sin consolidar	En general resistencia nula, salvo que se determine experimentalmente el valor admisible.				
<b>Observaciones:</b>					
(1) a) Los valores que se indican corresponden a rocas sanas, pudiendo tener alguna grieta. b) Para rocas meteorizadas o muy agrietadas las tensiones se reducirán prudencialmente.					
(2) a) Los valores indicados se refieren a terrenos consolidados que requieren el uso del pico para removerlos. Para terrenos de consolidación media en que la pala penetra con dificultad, los valores anteriores se multiplicarán por 0,8. Para terrenos sueltos, que se remuevan fácilmente con la pala, los valores indicados se multiplicarán por 0,5. b) Los valores indicados corresponden a una anchura de cimiento igual o superior a 1 m. En caso de anchuras inferiores, la presión se multiplicará por la anchura del cimiento expresada en metros. c) Cuando el nivel freático diste de la superficie de apoyo menos de su anchura, los valores de la Tabla se multiplicarán por 0,8.					

### 8.3. Presiones en las capas profundas

Cuando el terreno que soporta el cimiento descansa sobre otro cuya presión admisible sea inferior, se comprobará que la presión resultante sobre el inferior no excede de la presión admisible que le corresponda.

El cálculo de las presiones sobre el terreno inferior puede determinarse con los métodos de la Mecánica del Suelo, o puede suponerse uniforme en cada capa de terreno, en la superficie limitada por sus intersecciones con planos trazados por los bordes de la cimentación que formen ángulo de 30° con la vertical. En el caso de zapatas próximas, si los planos a 30° contiguos se cortan, se tomará el plano vertical que pasa por su intersección.

### 8.4. Presión general en terrenos coherentes

En caso de terrenos coherentes, se comprobará, además, que la carga total de cada cuerpo de edificación, disminuida en el peso del terreno excavado y dividida por la superficie que ocupa en planta, no excede de la mitad de la presión admisible que corresponda al terreno en la Tabla 8.1.

### 8.5. Consideración de los asientos

Cuando calculados los asientos o sus diferencias entre las diversas zonas del edificio, no sean de valor tolerable, se reducirán las presiones admisibles hasta conseguir que lo sean.

El asiento máximo tolerable se fijará por el autor del proyecto atendiendo a las características, especiales de cada tipo e obra. Ello no obstante, y a título de orientación, se fijan los valores que indica la Tabla 8.2.

Tabla 8.2 Asientos generales admisibles		
Características del edificio	Asiento general, máximo admisible en terrenos:	
	Sin cohesión mm	Coherentes mm
Obras de carácter monumental	12	25
Edificios con estructura de hormigón armado de gran rigidez	35	50
Edificios con estructura de hormigón armado de pequeña rigidez. Estructuras metálicas hiperestáticas.	50	75
Edificios con muros de fábrica.		
Estructuras metálicas isostáticas. Estructuras de madera. Estructuras provisionales	50	75
	Comprobando que no se produce desorganización en la estructura ni en los cerramientos.	

### 8.6. Cargas excéntricas

Cuando la actuación de cargas sobre el cimiento produzca por su excentricidad presiones no uniformes sobre el terreno, se admitirá en los bordes un aumento del 25 por 100 en la presión admisible indicada en la Tabla 8.1, siempre que la presión en el centro de gravedad de la superficie de apoyo no exceda de la presión admisible.

### 8.7. Seguridad al deslizamiento

Cuando la resultante de las fuerzas transmitidas al terreno incida oblicuamente sobre la superficie de contacto del cimiento y terreno, el terreno deberá ser capaz de equilibrar la componente horizontal de aquella resultante multiplicada por 1,5. El equilibrio se consigue por el rozamiento entre cimiento y terreno, y en algunos casos además con el empuje pasivo del terreno. Sólo podrá contarse con este empuje pasivo en los casos en que el terreno no pueda desaparecer definitiva o temporalmente y sean admisibles los corrimientos horizontales de la estructura precisos para originar los referidos empujes.

No se contará en ningún caso con el empuje pasivo de la capa superior del terreno en una profundidad de 1 m.

### 8.8. Cargas a considerar en el proyecto de la cimentación

En el cálculo de las presiones sobre el terreno se considerarán las combinaciones más desfavorables de las concargas, incluido el peso propio de la cimentación, y de las sobrecargas de uso, de nieve, de viento, etc., con sus reducciones admisibles.

Se tendrán en cuenta las subpresiones en el caso que la cimentación alcance la capa freática.

### 8.9. Reconocimiento del terreno

Para la elección de la presión admisible en el terreno se procederá a un reconocimiento de éste. Los criterios que suelen seguirse son los que a continuación se indican.

**8.9.1.** Estudio de las observaciones e informaciones locales, así como del comportamiento de las cimentaciones de edificios próximos.

**8.9.2.** Realización de perforaciones o calicatas con profundidad suficiente para llegar a todas las capas que puedan influir en los asentamientos de la obra, y en número necesario para juzgar de la naturaleza de todo el terreno afectado por la edificación.

La profundidad de las perforaciones no será en general inferior a las siguientes:

Cimentaciones discontinuas. Tres veces el ancho mínimo de las zapatas, con un mínimo de 5 m.  
 Cimentaciones continuas. Vez y media el ancho de la placa de cimentación.

Estas profundidades se aumentarán prudencialmente en el caso de terrenos de mala calidad, en el que se presume que puedan existir a profundidad que afecte a la obra, y en el de terrenos de estructura irregular.

**8.9.3.** Si con los estudios y observaciones de los apartados anteriores u otros adecuados no pudiera fijarse de manera clara la presión admisible para el terreno, se procederá a la realización de los ensayos precisos que deben ser programados, ejecutados e interpretados por personal especializado.

## Capítulo IX. Empujes del terreno

### 9.1. Características de los terrenos

El cálculo de los empujes se realizará utilizando los métodos de la Mecánica del Suelo. Las características de cada terreno: peso específico aparente  $\gamma$ , índice de huecos  $n$ , ángulo de rozamiento interno  $\phi$  y cohesión  $c$ , se determinarán experimentalmente.

Cuando se juzgue necesario se realizarán los ensayos precisos, que deben ser programados, ejecutados e interpretados por personal especializado que domine las técnicas correspondientes.

En terrenos coherentes debe procederse con gran prudencia al fijar el valor de la cohesión, ya que varía con el grado de humedad del terreno, disminuyendo rápidamente cuando éste pasa de un cierto límite, así como a causa de posibles acciones perturbadoras de los agentes climatológicos. Si no se efectúa determinación directa de las características del terreno, se supondrá cohesión nula en todo caso y se tomarán los valores de la Tabla 9.1.

Clase de terreno	Peso específico aparente $\gamma$ t/m <sup>3</sup>	Ángulo de rozamiento interno $\phi$ Grados	Índice de huecos $n$ %
<b>Terrenos naturales</b>			
Grava y arena compacta	2,0	30°	30
Grava y arena suelta	1,7	30°	40
Arcilla	2,1	20°	—
<b>Rellenos</b>			
Tierra vegetal	1,7	25°	40
Terraplén	1,7	30°	40
Pedraplén	1,8	40°	35

### 9.2. Rozamiento entre terreno y muro

El ángulo de rozamiento  $\delta$  entre un terreno y un muro depende principalmente: del ángulo de rozamiento interno del terreno, de su grado de humedad y de la rugosidad del paramento del muro. El valor de  $\delta$  puede determinarse experimentalmente o estimarse con las consideraciones siguientes:

En los casos más desfavorables, como, por ejemplo, en terrenos coherentes, anegados o en muros de superficie muy lisa, se tomará un ángulo de rozamiento:

$$\delta = 0^\circ$$

Con terrenos bien drenados y muros de superficie muy rugosa, el máximo valor posible del ángulo de rozamiento es  $\delta = \varphi$ . Para el cálculo e los empujes, salvo justificación especial, no se pasará del valor:

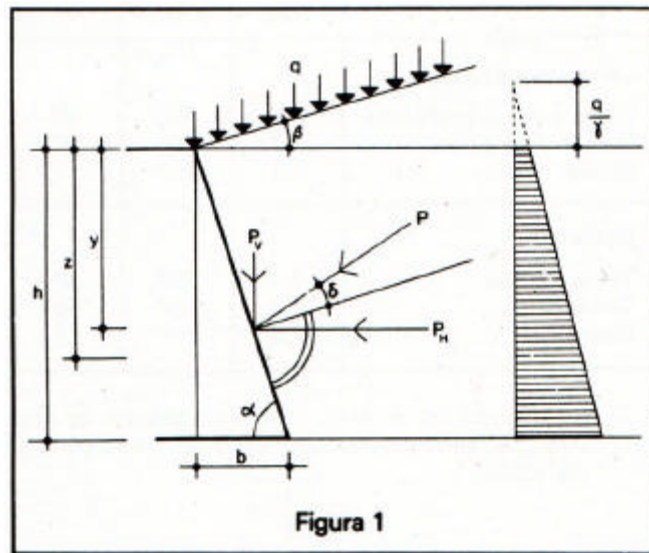
$$d = \frac{2}{3}j$$

### 9.3. Empuje activo

Para el cálculo de los empujes activos de terrenos sin cohesión se recomienda aplicar la teoría de Coulomb, que proporciona valores suficientemente aproximados. Con muro de trasdós plano (figura 1), que forma un ángulo  $\alpha$  con la horizontal, y superficie del terreno plana, formando un talud de ángulo  $\beta$ , sobre la que actúa una carga uniformemente repartida de valor  $q$  por  $m$  de proyección, las componentes horizontal  $p_H$  y vertical  $p_V$  de la presión sobre el muro, a la profundidad  $z$  contada a partir de la coronación del muro, tienen las expresiones siguientes:

$$p_H = (\gamma z + q) \lambda_H$$

$$p_V = (\gamma z + q) \lambda_V$$



Los coeficientes de empuje activo  $\lambda_H$  y  $\lambda_V$  vienen dados por las expresiones:

$$I_H = \frac{\text{sen}^2(\mathbf{a} + \mathbf{j})}{\text{sen}^2 \mathbf{a} \left[ 1 + \sqrt{\frac{\text{sen}(\mathbf{j} + \mathbf{d}) \text{sen}(\mathbf{j} - \mathbf{b})}{\text{sen}(\mathbf{a} - \mathbf{d}) \text{sen}(\mathbf{a} + \mathbf{b})}} \right]^2}$$

$$I_V = I_H \cot(\mathbf{a} - \mathbf{d})$$

puediendo tomarse de la Tabla 9.2.

Tabla 9.2  
Coeficientes de empuje activo

Angulo de rozamiento interno del terreno $\varphi$	Angulo de rozamiento de terreno y muro $\delta$	Angulo del talud del terreno $\beta$	Coeficiente $\lambda_H$ de empuje activo horizontal siendo la inclinación del muro: $b : h = \text{cota} =$						Coeficiente $\lambda_V$ de empuje activo vertical siendo la inclinación del muro: $b : h = \text{cota} =$					
			0,8	0,6	0,4	0,2	0	-0,2	0,8	0,6	0,4	0,2	0	-0,2
20°	0°	0°	0,71	0,67	0,62	0,56	0,49	0,42	0,57	0,40	0,25	0,11	0,00	-0,08
		5°	0,78	0,73	0,67	0,60	0,52	0,44	0,62	0,44	0,27	0,12	0,00	-0,09
		10°	0,88	0,81	0,74	0,65	0,57	0,48	0,70	0,49	0,29	0,13	0,00	-0,10
		15°	1,01	0,92	0,83	0,74	0,64	0,54	0,81	0,55	0,33	0,15	0,00	-0,11
		20°	1,47	1,31	1,16	1,02	0,88	0,76	1,18	0,79	0,46	0,20	0,00	-0,15
	$\frac{\varphi}{3}$	0°	0,63	0,60	0,56	0,51	0,45	0,39	0,64	0,46	0,28	0,16	0,05	-0,03
		5°	0,70	0,66	0,62	0,56	0,48	0,42	0,71	0,51	0,31	0,18	0,06	-0,03
		10°	0,80	0,75	0,68	0,61	0,54	0,46	0,81	0,58	0,34	0,20	0,06	-0,04
		15°	0,95	0,87	0,79	0,70	0,61	0,52	0,96	0,67	0,39	0,23	0,07	-0,04
		20°	1,47	1,21	1,16	1,02	0,88	0,76	1,49	1,01	0,58	0,33	0,10	-0,06
	$\frac{2\varphi}{3}$	0°	0,56	0,54	0,52	0,48	0,42	0,37	0,72	0,53	0,36	0,22	0,10	0,01
		5°	0,63	0,61	0,57	0,52	0,46	0,40	0,81	0,60	0,40	0,24	0,11	0,01
10°		0,73	0,69	0,64	0,58	0,51	0,44	0,93	0,67	0,45	0,27	0,12	0,02	
15°		0,88	0,82	0,75	0,67	0,59	0,50	1,13	0,81	0,53	0,31	0,14	0,02	
20°		1,47	1,31	1,16	1,02	0,88	0,76	1,88	1,28	0,82	0,47	0,21	0,03	
$\varphi = 20^\circ$	0°	0,49	0,49	0,47	0,44	0,40	0,35	0,80	0,60	0,42	0,27	0,15	0,05	
	5°	0,56	0,55	0,53	0,48	0,44	0,38	0,92	0,69	0,47	0,29	0,16	0,06	
	10°	0,66	0,64	0,60	0,55	0,49	0,42	1,08	0,78	0,54	0,33	0,18	0,06	
	15°	0,82	0,77	0,71	0,64	0,57	0,48	1,35	1,01	0,69	0,39	0,21	0,07	
	20°	1,47	1,31	1,16	1,02	0,88	0,76	2,42	1,62	1,04	0,60	0,32	0,12	
25°	0°	0°	0,65	0,60	0,55	0,48	0,41	0,33	0,52	0,36	0,22	0,10	0,00	-0,07
		10°	0,79	0,72	0,64	0,55	0,46	0,37	0,63	0,43	0,26	0,11	0,00	-0,07
		15°	0,89	0,80	0,70	0,60	0,50	0,41	0,71	0,48	0,28	0,12	0,00	-0,08
		20°	1,03	0,92	0,80	0,69	0,57	0,46	0,82	0,55	0,32	0,14	0,00	-0,09
		25°	1,55	1,35	1,16	0,98	0,82	0,68	1,24	0,81	0,46	0,20	0,00	-0,14
	$\frac{\varphi}{3}$	0°	0,56	0,53	0,49	0,44	0,37	0,30	0,60	0,43	0,28	0,16	0,05	-0,02
		10°	0,70	0,65	0,58	0,51	0,43	0,34	0,75	0,53	0,34	0,18	0,06	-0,02
		15°	0,80	0,73	0,65	0,56	0,47	0,38	0,86	0,60	0,38	0,20	0,07	-0,02
		20°	0,96	0,86	0,76	0,65	0,55	0,44	1,03	0,70	0,44	0,23	0,08	-0,02
		25°	1,55	1,35	1,16	0,98	0,82	0,68	1,66	1,10	0,67	0,35	0,12	-0,03
	$\frac{2\varphi}{3}$	0°	0,48	0,47	0,44	0,40	0,35	0,29	0,69	0,51	0,35	0,21	0,10	0,03
		10°	0,61	0,58	0,53	0,47	0,40	0,33	0,88	0,64	0,42	0,25	0,12	0,03
15°		0,72	0,67	0,60	0,53	0,45	0,37	1,04	0,73	0,48	0,28	0,14	0,03	
20°		0,88	0,80	0,71	0,62	0,52	0,42	1,27	0,88	0,56	0,33	0,16	0,04	
25°		1,55	1,35	1,16	0,98	0,82	0,68	2,24	1,47	0,92	0,52	0,25	0,06	
$\varphi = 25^\circ$	0°	0,40	0,41	0,39	0,37	0,32	0,27	0,81	0,60	0,42	0,27	0,15	0,07	
	10°	0,53	0,52	0,48	0,44	0,38	0,31	1,07	0,77	0,51	0,32	0,18	0,07	
	15°	0,63	0,60	0,56	0,50	0,43	0,35	1,27	0,89	0,60	0,37	0,20	0,08	
	20°	0,79	0,74	0,67	0,59	0,50	0,41	1,60	1,10	0,71	0,43	0,23	0,10	
	25°	1,55	1,35	1,16	0,98	0,82	0,68	3,13	1,99	1,23	0,72	0,38	0,17	
30°	0°	0°	0,60	0,54	0,48	0,41	0,33	0,26	0,48	0,33	0,19	0,08	0,00	-0,06
		10°	0,71	0,64	0,55	0,46	0,37	0,28	0,57	0,38	0,22	0,09	0,00	-0,06
		20°	0,89	0,78	0,67	0,55	0,44	0,33	0,71	0,47	0,27	0,11	0,00	-0,07
		25°	1,04	0,90	0,77	0,63	0,50	0,38	0,83	0,54	0,31	0,13	0,00	-0,08
		30°	1,60	1,36	1,14	0,93	0,75	0,59	1,28	0,82	0,45	0,19	0,00	-0,12
	$\frac{\varphi}{3}$	0°	0,50	0,47	0,42	0,37	0,30	0,24	0,57	0,41	0,26	0,14	0,06	-0,01
		10°	0,61	0,56	0,50	0,42	0,34	0,27	0,69	0,49	0,31	0,16	0,06	-0,01
		20°	0,79	0,71	0,61	0,51	0,41	0,32	0,90	0,62	0,38	0,20	0,07	-0,01
		25°	0,95	0,84	0,72	0,60	0,48	0,37	1,08	0,73	0,45	0,23	0,08	-0,01
		30°	1,60	1,36	1,14	0,93	0,75	0,59	0,82	1,18	0,71	0,36	0,13	-0,01
	$\frac{2\varphi}{3}$	0°	0,41	0,40	0,37	0,33	0,28	0,22	0,68	0,49	0,33	0,20	0,10	0,03
		10°	0,52	0,49	0,44	0,39	0,32	0,25	0,85	0,60	0,39	0,24	0,12	0,04
20°		0,69	0,63	0,56	0,48	0,39	0,30	1,13	0,78	0,50	0,29	0,14	0,05	
25°		0,86	0,77	0,67	0,57	0,46	0,35	1,41	0,96	0,60	0,35	0,17	0,05	
30°		1,60	1,36	1,14	0,93	0,75	0,59	2,63	1,68	1,02	0,57	0,27	0,09	
$\frac{\varphi}{30^\circ}$	0°	0,32	0,33	0,33	0,30	0,26	0,21	0,82	0,60	0,41	0,26	0,15	0,07	
	10°	0,42	0,42	0,39	0,35	0,30	0,24	1,07	0,76	0,50	0,31	0,17	0,08	
	20°	0,58	0,56	0,51	0,44	0,37	0,29	1,48	1,01	0,65	0,39	0,21	0,10	
	25°	0,75	0,70	0,62	0,53	0,44	0,34	1,92	1,26	0,79	0,47	0,25	0,12	
	30°	1,60	1,36	1,14	0,93	0,75	0,59	4,10	2,45	1,44	0,82	0,43	0,20	



Tabla 9.2 (Continuación)  
Coeficientes de empuje activo

Angulo de rozamiento interno del terreno $\varphi$	Angulo de rozamiento de terreno y muro $\delta$	Angulo del talud del terreno $\beta$	Coeficiente $\lambda_H$ de empuje activo horizontal siendo la inclinación del muro: $b : h = \text{cota} =$						Coeficiente $\lambda_V$ de empuje activo vertical siendo la inclinación del muro: $b : h = \text{cota} =$					
			0,8	0,6	0,4	0,2	0	0,2	0,8	0,6	0,4	0,2	0	0,2
35°	0°	0°	0,54	0,49	0,42	0,35	0,27	0,20	0,43	0,29	0,17	0,07	0,00	-0,04
		15°	0,70	0,61	0,51	0,42	0,32	0,23	0,56	0,37	0,20	0,08	0,00	-0,05
		25°	0,88	0,75	0,62	0,50	0,38	0,27	0,70	0,45	0,25	0,10	0,00	-0,05
		30°	1,04	0,88	0,72	0,57	0,44	0,31	0,83	0,53	0,29	0,11	0,00	-0,06
		35°	1,63	1,35	1,10	0,87	0,67	0,50	1,31	0,81	0,44	0,17	0,00	-0,10
	$\frac{\varphi}{3}$	0°	0,44	0,41	0,37	0,31	0,25	0,18	0,53	0,38	0,24	0,13	0,05	0,00
		15°	0,60	0,53	0,46	0,38	0,29	0,21	0,72	0,49	0,30	0,16	0,06	0,00
		25°	0,77	0,67	0,57	0,46	0,35	0,25	0,93	0,62	0,38	0,19	0,07	0,00
		30°	0,94	0,81	0,67	0,54	0,41	0,30	1,13	0,75	0,44	0,23	0,08	0,00
		35°	1,63	1,35	1,10	0,87	0,67	0,50	1,96	1,24	0,73	0,37	0,14	0,00
	11° 40'	0°	0,35	0,34	0,32	0,28	0,22	0,17	0,81	0,47	0,32	0,19	0,10	0,04
		15°	0,49	0,46	0,41	0,34	0,27	0,20	0,92	0,64	0,41	0,23	0,12	0,04
		25°	0,66	0,60	0,52	0,43	0,33	0,24	1,24	0,83	0,52	0,30	0,14	0,05
		30°	0,83	0,73	0,62	0,51	0,39	0,29	1,56	1,02	0,62	0,35	0,17	0,06
		35°	1,63	1,35	1,10	0,87	0,67	0,50	3,07	1,88	1,10	0,60	0,29	0,11
	$\frac{2\varphi}{3}$	0°	0,25	0,27	0,27	0,24	0,21	0,16	0,85	0,60	0,41	0,26	0,14	0,07
15°		0,36	0,37	0,35	0,31	0,25	0,19	1,23	0,83	0,53	0,30	0,17	0,08	
25°		0,52	0,51	0,46	0,39	0,31	0,23	1,77	1,14	0,70	0,37	0,22	0,10	
30°		0,69	0,64	0,57	0,48	0,37	0,27	2,35	1,43	0,87	0,48	0,26	0,12	
35°		1,63	1,35	1,10	0,87	0,67	0,50	5,57	3,03	1,68	0,91	0,47	0,22	
$\varphi = 35^\circ$	0°	0,25	0,27	0,27	0,24	0,21	0,16	0,85	0,60	0,41	0,26	0,14	0,07	
	15°	0,36	0,37	0,35	0,31	0,25	0,19	1,23	0,83	0,53	0,30	0,17	0,08	
	25°	0,52	0,51	0,46	0,39	0,31	0,23	1,77	1,14	0,70	0,37	0,22	0,10	
	30°	0,69	0,64	0,57	0,48	0,37	0,27	2,35	1,43	0,87	0,48	0,26	0,12	
	35°	1,63	1,35	1,10	0,87	0,67	0,50	5,57	3,03	1,68	0,91	0,47	0,22	
40°	0°	0°	0,49	0,44	0,37	0,29	0,22	0,15	0,39	0,26	0,15	0,06	0,00	-0,03
		15°	0,63	0,53	0,44	0,34	0,25	0,17	0,50	0,32	0,18	0,07	0,00	-0,03
		25°	0,76	0,64	0,52	0,40	0,29	0,19	0,61	0,38	0,21	0,08	0,00	-0,04
		35°	1,02	0,84	0,67	0,51	0,37	0,24	0,82	0,50	0,27	0,10	0,00	-0,05
		40°	1,64	1,32	1,05	0,80	0,59	0,41	1,31	0,79	0,42	0,16	0,00	-0,06
	$\frac{\varphi}{3}$	0°	0,40	0,36	0,31	0,26	0,20	0,14	0,51	0,35	0,22	0,12	0,05	0,00
		15°	0,52	0,46	0,39	0,31	0,23	0,16	0,66	0,45	0,27	0,14	0,05	0,01
		25°	0,65	0,56	0,46	0,36	0,27	0,18	0,83	0,55	0,32	0,16	0,06	0,01
		35°	0,92	0,77	0,62	0,48	0,35	0,23	1,18	0,76	0,44	0,22	0,08	0,01
		40°	1,64	1,32	1,05	0,80	0,59	0,41	2,10	1,30	0,74	0,37	0,14	0,01
	13° 20'	0°	0,30	0,29	0,27	0,23	0,18	0,13	0,65	0,46	0,30	0,18	0,09	0,04
		15°	0,41	0,38	0,33	0,28	0,21	0,15	0,89	0,60	0,37	0,22	0,10	0,04
		25°	0,52	0,48	0,41	0,33	0,25	0,17	1,13	0,76	0,46	0,26	0,12	0,05
		35°	0,79	0,69	0,58	0,45	0,33	0,22	1,72	1,09	0,65	0,35	0,17	0,06
		40°	1,64	1,32	1,05	0,80	0,59	0,41	3,57	2,08	1,19	0,62	0,30	0,11
	26° 40'	0°	0,18	0,21	0,22	0,20	0,16	0,12	0,89	0,61	0,40	0,25	0,14	0,07
15°		0,26	0,29	0,28	0,24	0,19	0,14	1,30	0,84	0,52	0,30	0,16	0,08	
25°		0,35	0,37	0,35	0,29	0,23	0,16	1,74	1,07	0,65	0,36	0,19	0,09	
35°		0,59	0,58	0,51	0,42	0,31	0,21	2,94	1,68	0,95	0,52	0,26	0,11	
40°		1,64	1,32	1,05	0,80	0,59	0,41	8,17	3,83	1,95	1,00	0,49	0,22	
45°	0°	0°	0,45	0,38	0,32	0,24	0,17	0,11	0,36	0,23	0,13	0,05	0,00	-0,02
		15°	0,56	0,47	0,37	0,28	0,19	0,12	0,45	0,28	0,15	0,06	0,00	-0,02
		30°	0,73	0,60	0,47	0,34	0,23	0,14	0,58	0,36	0,19	0,07	0,00	-0,03
		40°	0,99	0,79	0,61	0,45	0,30	0,18	0,79	0,47	0,24	0,09	0,00	-0,04
		45°	1,62	1,28	0,98	0,72	0,50	0,32	1,30	0,77	0,39	0,14	0,00	-0,06
	$\frac{\varphi}{3}$	0°	0,35	0,32	0,27	0,21	0,14	0,10	0,48	0,33	0,20	0,10	0,04	0,01
		15°	0,45	0,39	0,32	0,25	0,18	0,11	0,61	0,40	0,24	0,12	0,05	0,01
		30°	0,55	0,52	0,42	0,31	0,22	0,13	0,75	0,54	0,31	0,15	0,06	0,01
		40°	0,88	0,72	0,57	0,42	0,29	0,17	1,20	0,74	0,43	0,21	0,08	0,01
		45°	1,62	1,28	0,98	0,72	0,50	0,32	2,20	1,32	0,73	0,36	0,13	0,02
	15°	0°	0,25	0,25	0,22	0,19	0,14	0,09	0,64	0,44	0,28	0,16	0,08	0,03
		15°	0,33	0,31	0,27	0,22	0,16	0,10	0,84	0,56	0,34	0,19	0,09	0,03
		30°	0,48	0,43	0,36	0,28	0,20	0,13	1,23	0,77	0,46	0,25	0,11	0,04
		40°	0,74	0,64	0,52	0,39	0,27	0,17	1,89	1,15	0,66	0,34	0,16	0,06
		45°	1,62	1,28	0,98	0,72	0,50	0,32	4,15	2,31	1,25	0,63	0,29	0,11
	$\frac{2\varphi}{3}$	0°	0,11	0,16	0,17	0,16	0,13	0,09	0,97	0,63	0,40	0,24	0,13	0,06
15°		0,16	0,21	0,22	0,19	0,15	0,10	1,44	0,84	0,51	0,28	0,15	0,07	
30°		0,25	0,31	0,30	0,25	0,18	0,12	2,25	1,24	0,70	0,37	0,18	0,08	
40°		0,45	0,50	0,45	0,35	0,25	0,16	4,05	2,00	1,05	0,52	0,25	0,11	
45°		1,62	1,28	0,98	0,72	0,50	0,32	14,60	5,12	2,29	1,08	0,50	0,21	
$\varphi = 45^\circ$	0°	0,11	0,16	0,17	0,16	0,13	0,09	0,97	0,63	0,40	0,24	0,13	0,06	
	15°	0,16	0,21	0,22	0,19	0,15	0,10	1,44	0,84	0,51	0,28	0,15	0,07	
	30°	0,25	0,31	0,30	0,25	0,18	0,12	2,25	1,24	0,70	0,37	0,18	0,08	
	40°	0,45	0,50	0,45	0,35	0,25	0,16	4,05	2,00	1,05	0,52	0,25	0,11	
	45°	1,62	1,28	0,98	0,72	0,50	0,32	14,60	5,12	2,29	1,08	0,50	0,21	

Como valor  $b$  del ángulo de talud de la superficie libre del terreno, respecto a la horizontal, se tomará el más desfavorable de los que sean posibles.

Las componentes horizontal  $P_H$  y vertical  $P_V$  del empuje total  $P$ , por unidad de longitud de muro, tienen por expresiones:

$$P_H = \left( g \frac{h^2}{2} + qh \right) I_H$$
$$P_V = \left( g \frac{h^2}{2} + qh \right) I_V$$

El punto de aplicación del empuje  $P$  se encuentra a una profundidad  $y$  desde la coronación del muro dada por la expresión:

$$y = h \frac{2gh + 3q}{3gh + 6q}$$

#### 9.4. Empuje activo de terrenos estratificados

En los terrenos constituidos por estratos de diversas características se determinará el empuje total obteniendo la resultante de los empujes parciales correspondientes a cada uno de los estratos. A este efecto, cada uno de ellos se considerará como un terreno homogéneo, sobre cuya superficie superior actúa una carga igual a la suma de los pesos de los estratos superiores, más la que pueda existir sobre la superficie libre.

#### 9.5. Empuje activo de terrenos anegados

En los terrenos permeables anegados se calculará el peso específico aparente del terreno, teniendo en cuenta la disminución originada por el empuje ascensional del agua, que se valorará a partir del índice de huecos. El peso específico virtual  $\gamma'$  de un terreno anegado viene dado por la fórmula:

$$\gamma' = \gamma - \left( 1 - \frac{n}{100} \right) \gamma_a$$

siendo  $\gamma$  el peso específico aparente del terreno seco,  $n$  el índice de huecos, en tanto por ciento, y  $\gamma_a$  el peso específico del agua.

Al empuje del terreno sobre el muro, calculado con el peso específico virtual  $\gamma'$ , se superpondrá el empuje hidrostático del agua.

Si el terreno está anegado solamente desde cierta profundidad  $f$  (figura 2), se procederá como en el caso de terrenos estratificados.

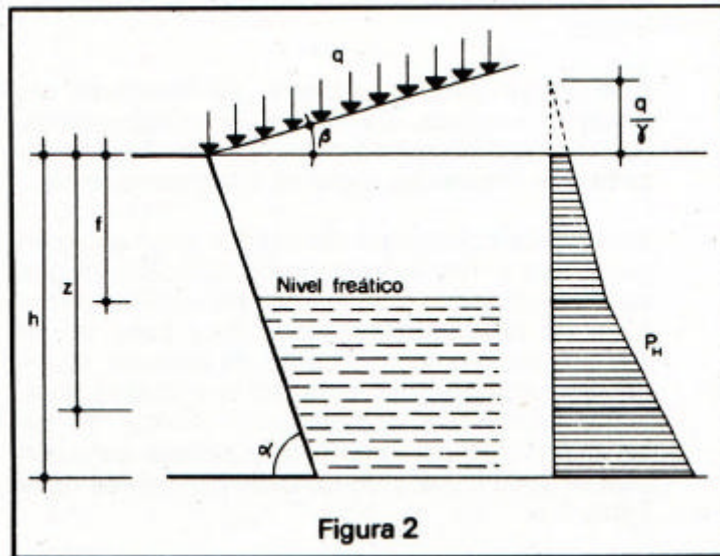


Figura 2

Los componentes horizontal  $p_H$  y vertical  $p_V$  de la presión sobre el muro, a una profundidad  $z$  por debajo del nivel freático, pueden calcularse con las fórmulas:

$$p_H = [g'(z - f) + g' + q]l_H + g'(z - f)sen\alpha$$

$$p_V = [g'(z - f) + g' + q]l_V + g'(z - f)cos\alpha$$

### 9.6. Empuje activo de terraplenes limitados por dos muros

Cuando el terraplén esté imitado posteriormente por un muro paralelo a aquél sobre el que se calcula el empuje, y situado a distancia suficientemente pequeña para que la superficie que define el prisma de máximo empuje corte al muro posterior, se tendrá en cuenta la reducción de empuje debida a esta circunstancia, pudiendo determinarse el empuje mediante métodos gráficos derivados de las hipótesis de Coulomb. También puede utilizarse la reducción producida por el efecto de ensilamiento. En un silo, cuya sección horizontal tiene área  $A$  y perímetro  $u$ , la presión horizontal  $p_H$  sobre una pared vertical (figura 3) y la presión vertical  $p_V$  sobre una superficie horizontal, a la profundidad  $z$ , pueden calcularse mediante las fórmulas:

$$p_H = g'z_0(1 - e^{-z/z_0})l_H$$

$$p_V = g'z_0(1 - e^{-z/z_0})$$

siendo  $z_0$  la profundidad crítica, dada por la expresión:

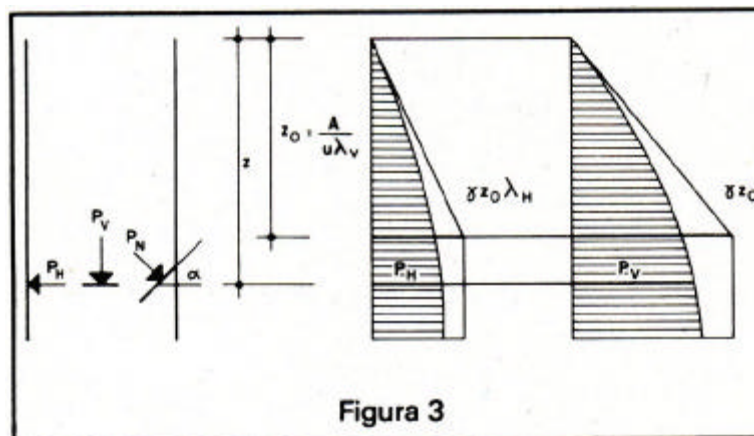
$$z_0 = \frac{A}{ul_V}$$

La presión normal  $p_N$  sobre una superficie inclinada, que forme un ángulo  $\alpha$  con la horizontal (paredes de las tolvas) es:

$$p_N = p_H sen^2\alpha + p_V cos^2\alpha$$

Los valores de la función de presión  $(1 - e^{-z/z_0})$  se dan en la Tabla 9.3.

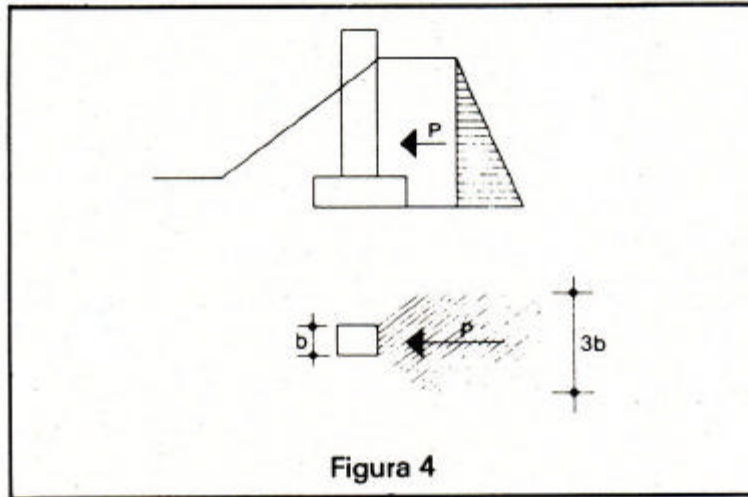
Tabla 9.3 Función de presión en silos					
$z:z_0$	$1 - e^{-z:z_0}$	$z:z_0$	$1 - e^{-z:z_0}$	$z:z_0$	$1 - e^{-z:z_0}$
0,00	0,000	1,00	0,632	2,00	0,865
0,05	0,049	1,05	0,650	2,05	0,871
0,10	0,095	1,10	0,667	2,10	0,877
0,15	0,139	1,15	0,683	2,15	0,883
0,20	0,181	1,20	0,699	2,20	0,889
0,25	0,221	1,25	0,713	2,25	0,895
0,30	0,259	1,30	0,727	2,30	0,900
0,35	0,295	1,35	0,741	2,35	0,905
0,40	0,330	1,40	0,754	2,40	0,909
0,45	0,362	1,45	0,766	2,45	0,914
0,50	0,393	1,50	0,777	2,50	0,918
0,55	0,423	1,55	0,788	2,55	0,922
0,60	0,451	1,60	0,798	2,60	0,926
0,65	0,478	1,65	0,808	2,65	0,929
0,70	0,503	1,70	0,817	2,70	0,933
0,75	0,528	1,75	0,826	2,75	0,936
0,80	0,551	1,80	0,835	2,80	0,939
0,85	0,573	1,85	0,843	2,85	0,942
0,90	0,593	1,90	0,850	2,90	0,945
0,95	0,613	1,95	0,858	3,00	0,950



### 9.7. Empuje sobre elementos aislados

En los elementos de construcción de pequeña anchura sometidos a empujes de tierras (figura 4), como por ejemplo los soportes semienterrados en una ladera, no basta calcular el empuje considerando la anchura del elemento.

En general, se calculará el empuje correspondiente a una anchura triple de la de dicho elemento. No se contará con el empuje pasivo de las tierras situadas por delante del mismo.



### 9.8. Empuje pasivo

El cálculo del empuje pasivo mediante la teoría de Coulomb, que supone superficie de deslizamiento plana, da resultados que difieren bastante de los valores reales cuando se considera rozamiento entre terreno y muro.

En estos casos, el empuje pasivo se obtendrá mediante superficies de deslizamiento curvas, adoptando el valor que corresponda a la que dé valor mínimo. Como superficies de deslizamiento pueden adoptarse las formadas (figura 5) por una parte, CD, plana, y otra BC, cilíndrica, de directriz circular o espiral logarítmica.

Hay que tener en cuenta que para que el empuje pasivo pueda actuar es necesario que se produzcan corrimientos de la estructura, no despreciables en general. Se debe actuar, pues, con suma prudencia en la estimación de la acción estabilizante de los empujes pasivos no tomándola en consideración a menos que se compruebe que los movimientos necesarios para provocarla son compatibles con las condiciones de servicio de la estructura, y se tenga la seguridad de que el terreno permanecerá con sus características inalteradas.

